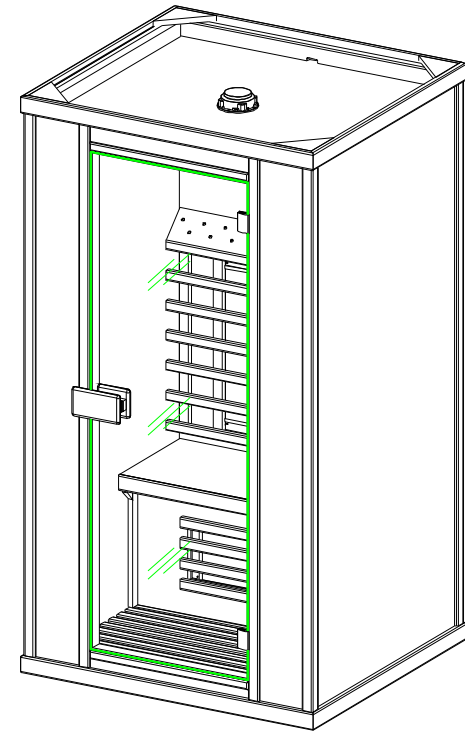


KOY 科奕

## 光波房安装使用说明书



适用型号:  
W01-K7

控制系统:  
KY0713AA

佛山市高明科奕卫浴有限公司

地址: 广东省佛山市高明区高明大道中118号  
电话: +86-757-88801988 +86-757-88809828 +86-757-88802123  
传真: +86-757-88803003  
邮编: 528513  
E-mail: [master@chinakoy.com](mailto:master@chinakoy.com)  
[sales@chinakoy.com](mailto:sales@chinakoy.com)  
Http://[www.chinakoy.com](http://www.chinakoy.com)

## 目 录

尊敬的用户：

欢迎您选用本公司生产的光波房系列产品，为了有效的安装和使用本产品，请在安装和使用该产品之前，请您认真阅读安装使用说明书，并妥善保管。

本公司不断致力于改善产品质量，紧跟时代步伐，产品不断推陈出新。产品如有改进，与本说明书所载有些不同之处，恕不另行通知，敬请谅解。

目录、安装前准备 .....	1
技术参数 .....	2
部件图、配件清单 .....	3
安装示意图 .....	4-12
操作说明 .....	13
售后服务 .....	14-15

**安装前准备:**

安装前必须先检查房体的安全设备。

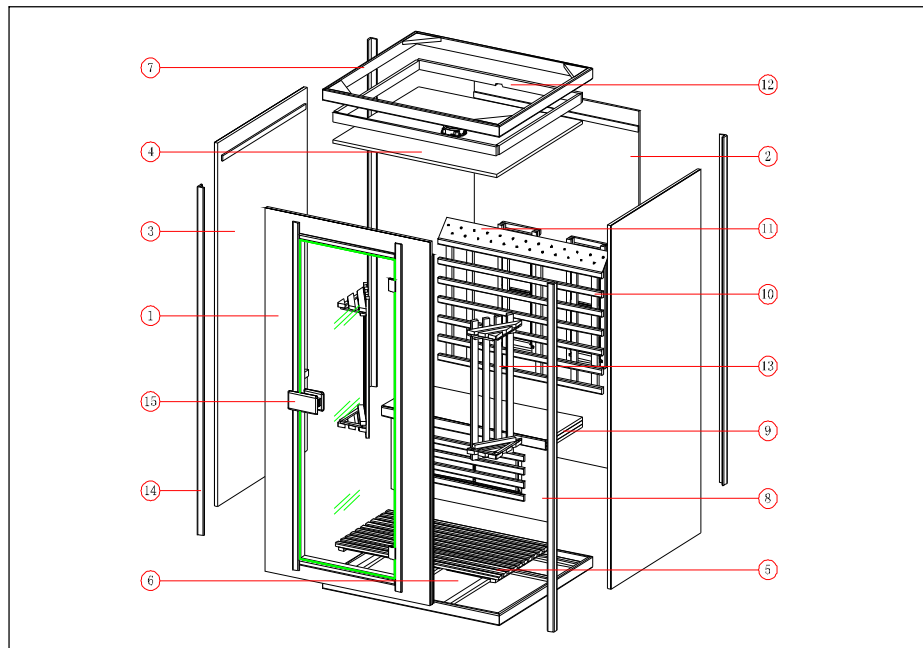
只有一个接地插座是需要和房体连接,建议接线使用分线16-amp-带保险丝的漏电保护开关( $\leq 30\text{mA}$ )

安装电子部件的人员需要是具有专业的基础知识或者是由电工来完成。

需要的工具：十字螺批，直尺，8mm内六角扳手。

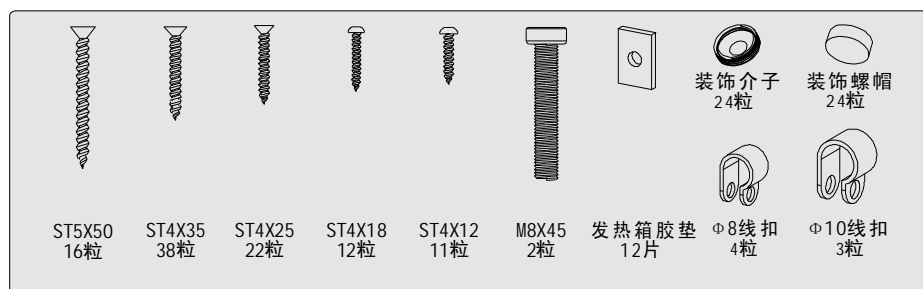
部件图

售后服务



序号	部件名称	数量	序号	部件名称	数量
1	前门板	1	9	座面	1
2	后背板	1	10	后背护栏	1
3	左右侧板	2	11	后背盖板	1
4	顶板	1	12	顶板固定条	1
5	地台	1	13	前角护栏	2
6	底框	1	14	包边条	4
7	顶框	1	15	门把手	1
8	座架板	1			

配件包清单:



【警告】

- 1、产品保护等级：IP20，请不要在开放的空气环境中潮湿的房间里使用；
- 2、为了您的安全着想，请不要随意更改移动电器设备，如设备出现故障，需请专业人士检修，否则易发生危险；
- 3、光波功能开启后不能触摸发热体表面，以免烫伤；
- 4、如果身体有出血倾向，心脏和心血管病症或恶性肿瘤及新鲜伤口者慎用。有其它症状和正在服药患者，请咨询医生再使用；
- 5、儿童或是缺乏自理能力的人必须在有人照看的情况下使用；
- 6、请不要在发热源前放置易燃的物品(如毛巾)，以避免火灾的发生；
- 7、请不要用流动的水来冲洗房体；
- 8、在房体内部清扫，置换部件，或是拆除损坏件时，一定要拔掉电源；
- 9、使用电源和本控制器标注的电压规定值相符，否则将不能使用，甚至烧坏本控制器。

【使用须知】

- 1、理想的使用时间为15分钟，控制系统默认时间为30分钟；
- 2、适宜的温度为35-50° C；在使用光波浴时，请根据自己感觉适宜的温度来调节发热箱的设定温度；
- 3、长时间不使用本产品，请将电源插头拨离插座；
- 4、开启电源前，请确认各种连线和电源线已完全正确的连接；
- 5、最迟在使用2阶段(2个30分钟)后，关掉发热器最少30分钟；

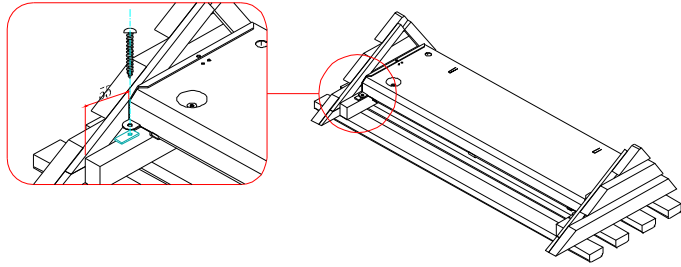
【有益提示】

- 1、为延长本控制器的使用寿命，连续开关机时间间隔必须在30秒以上；
- 2、即使关掉发热器或是彩灯后，控制部件仍是运作的，切断电源的唯一办法是拔掉插头，我们推荐在使用后拔掉插头；
- 3、我们推荐儿童使用时最好将儿童固定在额外增加的座位上，以避免头部过多地暴露在光波的照射下；
- 4、如偶然性的死机，请重新开机；
- 5、使用中，若觉身体不适，请关闭电源开关键；
- 6、在使用前后，最好饮用充分的不含酒精的饮料(如果汁，蔬菜汁或矿泉水等)，使用后可以冲个淋浴或泡个澡，但水温不宜太低。

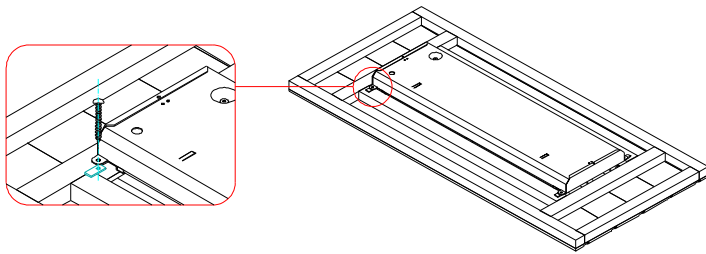
【安装及使用注意事项】

- 1、外接的有线音频信号不要太强，以免烧坏系统功放；
- 2、用户必须另外加32A或以上的符合国家标准空气开关或漏电开关，本控制器的漏电开关仅作辅补之用；
- 3、控制器的地线必须接在有良好接地的供电线路上。

安装示意图



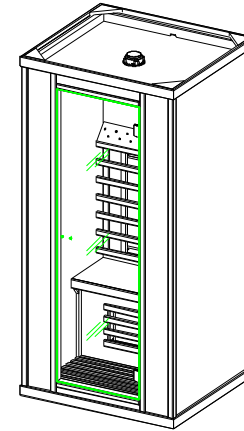
步骤(3)安装前角发热箱  
连接时距边尺寸如图。



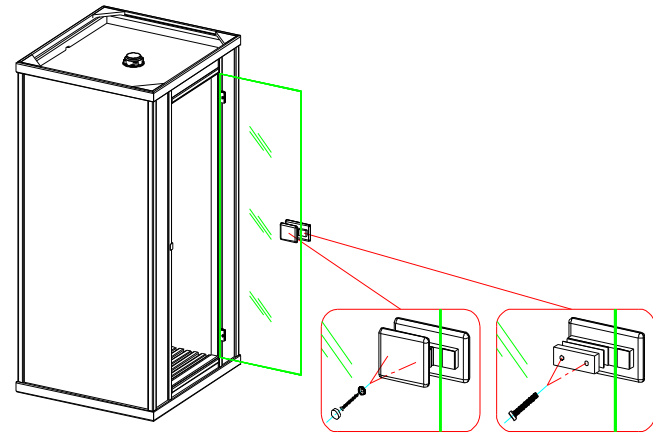
步骤(4)安装腿部发热箱  
连接时居中对齐。

序号	物料名称	规格	数量	适用步骤
1	十字槽盘头自攻螺钉	St4x18mm	8	3
2	发热箱胶垫		8	
3	十字槽盘头自攻螺钉	St4x18mm	4	4
4	发热箱胶垫		4	

安装示意图



步骤(17)安装顶框

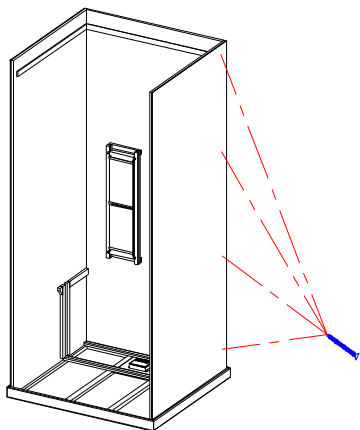


步骤(18)安装门把手

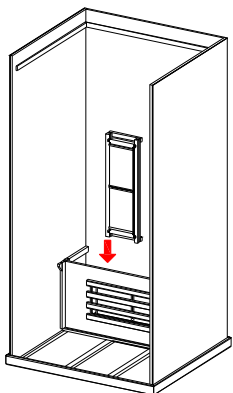
安装外门把手时玻璃与木方之间须放好硅胶片，用内六角螺丝连接紧密，注意要保证它水平。安装内门把手时，螺丝打入之前应穿好装饰介子，之后再拧好装饰螺帽。

序号	物料名称	规格	数量	适用步骤
1	十字槽沉头自攻螺钉	St4x35mm	2	18
2	内六角圆柱头螺钉	M8x45mm	2	
3	装饰介子		2	
4	装饰螺帽		2	

安装示意图



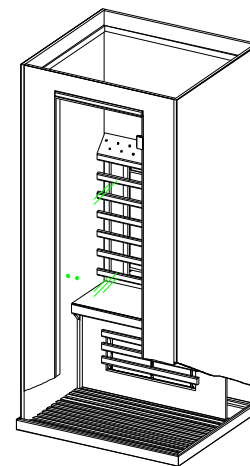
步骤(7) 安装右侧板  
安装方法与步骤6相同



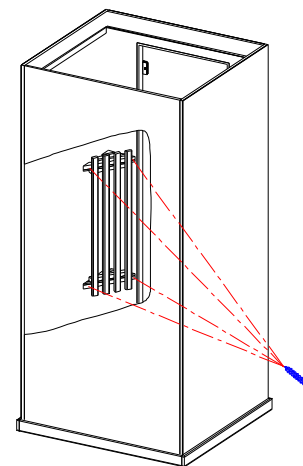
步骤(8) 安装座架板  
参照接线图把线材相接,对插时注意两端标识相符,完成后用线扣固定,  
Φ10线扣适用总电源线及低压线,Φ8线扣适用发热体电源线。

序号	物料名称	规格	数量	适用步骤
1	十字槽沉头自攻螺钉	St5x50mm	4	7
2	十字槽盘头自攻螺钉	St4x12mm	7	8
3	Φ8线扣		4	
3	Φ10线扣		3	

安装示意图



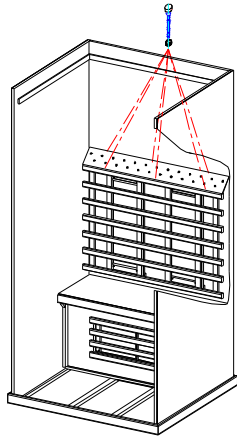
步骤(13) 安装地台



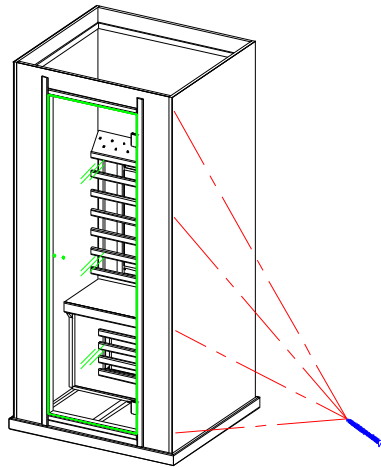
步骤(14) 安装前角护栏  
与后背护栏对齐,中心点在同一水平线。

序号	物料名称	规格	数量	适用步骤
1	十字槽沉头自攻螺钉	St5x35mm	8	14

安装示意图



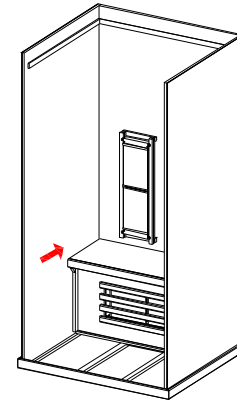
步骤(11)安装后背盖板



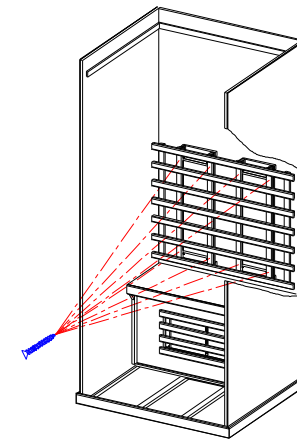
步骤(12)安装前门板  
安装时侧板前边与前门平齐。

序号	物料名称	规格	数量	适用步骤
1	十字槽沉头自攻螺钉	St4x25mm	6	11
2	装饰介子		6	
3	装饰螺帽		6	
4	十字槽沉头自攻螺钉	St5x50mm	8	12

安装示意图



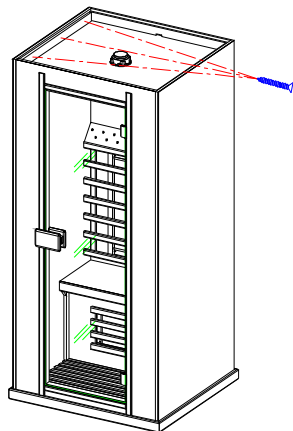
步骤(9)安装座面



步骤(10)安装后背护栏  
对齐后背板上木方条。

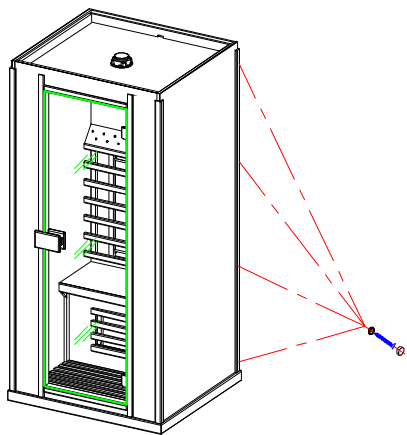
序号	物料名称	规格	数量	适用步骤
1	十字槽沉头自攻螺钉	St4x35mm	8	10

安装示意图



步骤(15) 安装顶板

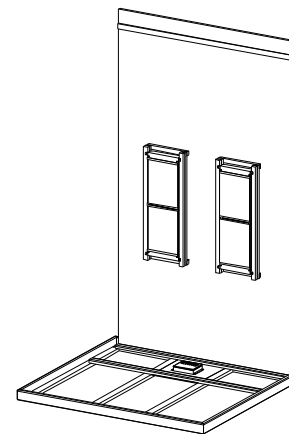
将顶板轻放平于房体顶端(注意必须先把后背板上的彩灯、风扇、喇叭线穿过出线孔),用螺丝连接紧密。完成后把各条线材相接,对插时注意两端的标识相符。



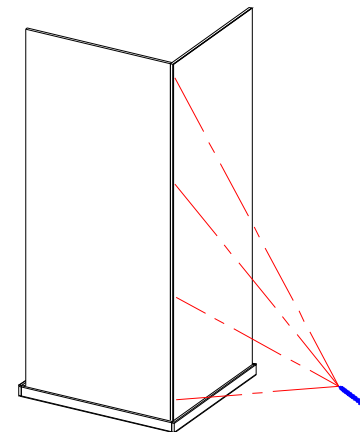
步骤(16) 安装包边条

序号	物料名称	规格	数量	适用步骤
1	十字槽沉头自攻螺钉	St4x35mm	12	15
2	十字槽沉头自攻螺钉	St4x25mm	16	
3	装饰介子		16	16
4	装饰螺帽		16	

安装示意图



步骤(5) 安装后背板



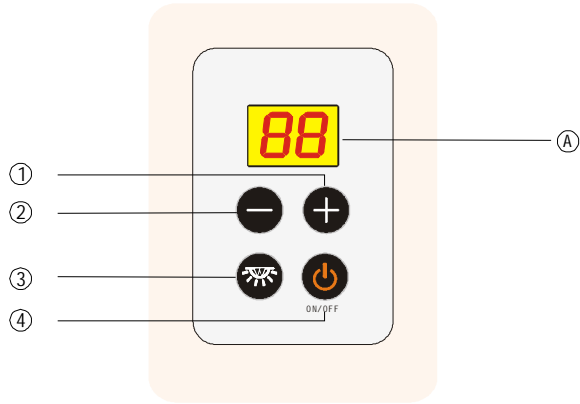
步骤(6) 安装左侧板

安装时侧板后边与背板平齐。

序号	物料名称	规格	数量	适用步骤
1	十字槽沉头自攻螺钉	St5x50mm	4	6

操作说明

KY0713AA



按键区

数显区

- ① ——— 上调按键
- ② ——— 下调按键
- ③ ——— 彩灯按键
- ④ ——— 电源开关按键
- Ⓐ ——— 温度调节显示

一. 功能说明

- 1. 光波加热功能
- 2. 彩灯功能

二. 操作说明

1. 开/关机

在通电状态下,按面板的开/关机功能键“”键,系统开启,开放面板所有功能操作,并启动加热功能,自动定时30分钟.每次开机显示屏闪动显示前次所设置温度5秒钟.再按此键即执行关机操作,关闭发热管加热功能.

以下操作需在开机状态下才有效

2、快速设置温度

在开启系统后,直接点按面板的“”键或“”键显示屏闪动显示温度,继续点按“”键或“”键,可以步进为1℃向上或向下调节温度,长按超过1秒钟即可快速调节温度.调节范围为35℃-80℃,达到设定温度停止加热功能,低于设定温度2℃重新开始加热。

3. 彩灯功能

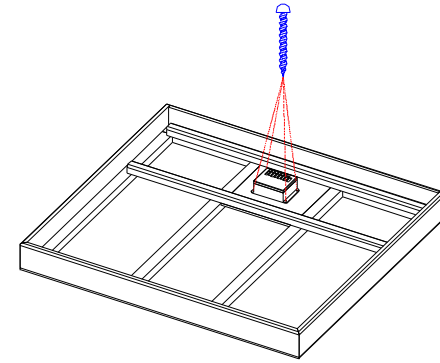
依次按下键彩灯分别亮红光,绿光,蓝光,白光,关闭之间循环。

彩灯功能不受开/关机键控制。

时间设置

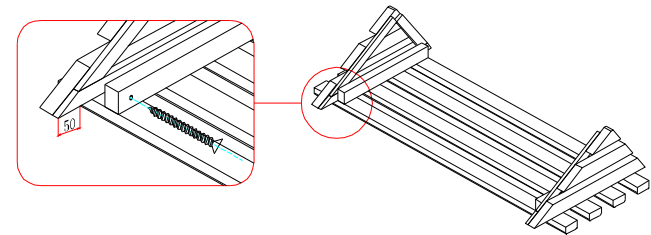
开机后系统自动定时30分钟,若需延长工作时间只要重新启动系统即可。

安装示意图



步骤(1)安装电箱

按图中所示的位置,把电箱固定在地台上,注意方向。



步骤(2)拼装前角护栏

连接时距边尺寸如图。此护栏为两件,左右对称拼装。

序号	物料名称	规格	数量	适用步骤
1	十字槽盘头自攻螺钉	St4x12mm	4	1
2	十字槽沉头自攻螺钉	St4x35mm	8	2

## 售后服务

### 【维护保养】

- 1、请勿使用酸性、强碱性洗涤剂 and 有机溶剂(如酒精、天那水、氨水、丙酮等)擦洗产品表面(包括实木板、复合板、塑料件、铝材、电镀件、喷涂件等零部件表面)。建议使用中性等进行清洁;
- 2、电镀件应用绒布轻擦,切勿用粗糙布擦拭;
- 3、当木材表面轻度擦伤、划伤时,可用480号木砂纸打磨抛光;
- 4、使用完毕后,请将顶部的通气窗或玻璃门打开,以免出现发霉现象或产生异味。

### 【故障排除】

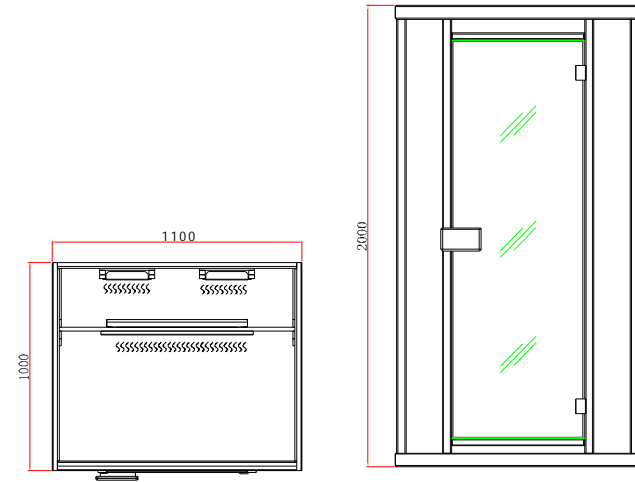
现象	原因	解决方法
无电源	1、电源插头未插牢。 2、漏电开关跳闸。 3、熔断器断。	1、插牢电源插头。 2、重新接通漏电开关。 3、更换熔断器。
不发热	1、到恒温状态,温控断开发热体。 2、发热体电源线接头未插牢。 3、发热管(板)损坏。	1、温度降低后自动恢复。 2、插牢电源接头。 3、更换发热管(板)。
喇叭不响	1、默认音量过低。 2、喇叭线未插牢。 3、喇叭损坏。	1、控制面板中调节音量。 2、插牢喇叭线接头。 3、更换喇叭。
彩灯不亮	1、处于关闭状态。 2、彩灯线未插牢。 3、彩灯损坏。	1、控制面板中切换状态。 2、插牢彩灯线接头。 3、更换彩灯。
风扇不转	1、处于关闭状态或自动模式。 2、风扇线未插牢。 3、风扇损坏。	1、控制面板中切换状态或模式。 2、插牢风扇线接头。 3、更换风扇。

### 【质保和服务】

- 1、我们的产品有2年的质保期。不包括任何因非专业安装和不合格的电路的接驳而引起的损坏,也不包括易损件如灯具和发热管。修理的时候,请用原装配套的部件。只能由专业人士来修理。在质保期内,有质量问题,请与分销商联系,请提供:a) 采购小票;b) 维修单。保质期从采购小票上的日期算起。欢迎一切意见和建议。
- 2、将来与电子元器件有关的法律生效后,旧的元器件必须统一送往指定的回收点。我们建议,电子元器件/控制元件,发射器,灯管,显示器等,请自行送至指定的回收点。技术问题,损坏或是订购零部件,请拨打服务热线 +86-757-88809828\88802123

## 技术参数

### 外形尺寸



### 接线图

